

EVOTRON

CIRCOLATORI ELETTRONICI A ROTORE BAGNATO



60/180
N. 7.1136 DM1-S.N. 451536660853
230 V~ 50-60 Hz TF 110 S1
Energy Class: A
Insulation Class: F
I: 0,05-0,4 A
IP 44
P: 5-43 W
MADE IN ITALY
Cod. 8014059

EVOTRON
DAB
WATER • TECHNOLOGY



in linea con la direttiva europea
ErP 2009/125/CE (prima EuP)

DATI TECNICI

Campo di funzionamento: da 0,4 - 4,2 m³/h con prevalenza fino a 8 metri

Campo di temperatura del liquido: da -10°C a +110°C

Pressione di esercizio: 10 bar (1000 kPa)

Grado di protezione: IP X4

Classe di isolamento: F

Installazione: con l'asse del motore orizzontale

Alimentazione di serie: monofase 1 x 230 V / 50 / 60 Hz

Liquido pompato: Pulito, libero da sostanze solide e oli minerali, non viscoso, chimicamente neutro, prossimo alle caratteristiche dell'acqua (glicole max. 30%)

Versioni speciali a richiesta: altre tensioni e/o frequenze

APPLICAZIONI

Pompa elettronica a **basso consumo energetico** per circolazione di acqua in impianti domestici di riscaldamento e condizionamento di tipo chiuso e pressurizzato o a vaso aperto.

VANTAGGI

La nuova gamma di circolatori serie **EVOTRON** grazie alla tecnologia d'avanguardia impiegata, **al motore sincrono a magnete permanente e al convertitore di frequenza** assicura l'elevata efficienza in tutte le applicazioni, ottenendo importanti risultati in termini di risparmio energetico. Per questo tutta la nuova serie di circolatori **EVOTRON**, rientra nella direttiva europea ErP 2009/125/CE. Il circolatore incorpora un dispositivo elettronico in grado di rilevare le variazioni richieste dall'impianto e di adattare automaticamente le prestazioni del circolatore stesso, assicurando sempre la massima efficienza con il minimo consumo energetico.

Semplicità di esercizio e pannello di comando di facile lettura con display che indica la modalità di funzionamento selezionata in ogni momento.

Il circolatore serie **EVOTRON** può funzionare con tre diverse modalità di impostazione:

- pressione proporzionale  3 curve
- pressione costante  3 curve
- numero di giri costante  3 curve

Possibilità di funzionamento a regime economico (abbassamento automatico notturno, funzione SMART SLEEP) 

Fornito di serie con un connettore che consente un semplice e rapido collegamento elettrico.

Gusci di coibentazione forniti di serie su tutta la gamma.

CARATTERISTICHE COSTRUTTIVE

Corpo unico formato dalla parte idraulica in ghisa e motore a rotore bagnato.

Cassa motore in alluminio pressofuso. Girante in tecnopolimero.

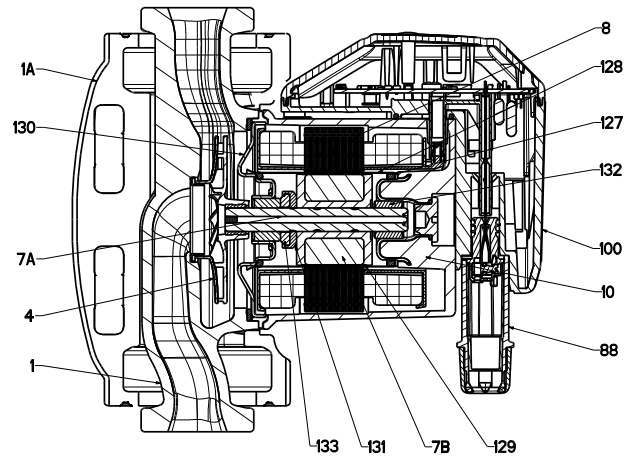
Albero motore in ceramica montato su bronzine in grafite lubrificati dal liquido pompato.

Camicia del rotore, camicia statore e flangia di chiusura in acciaio inossidabile.

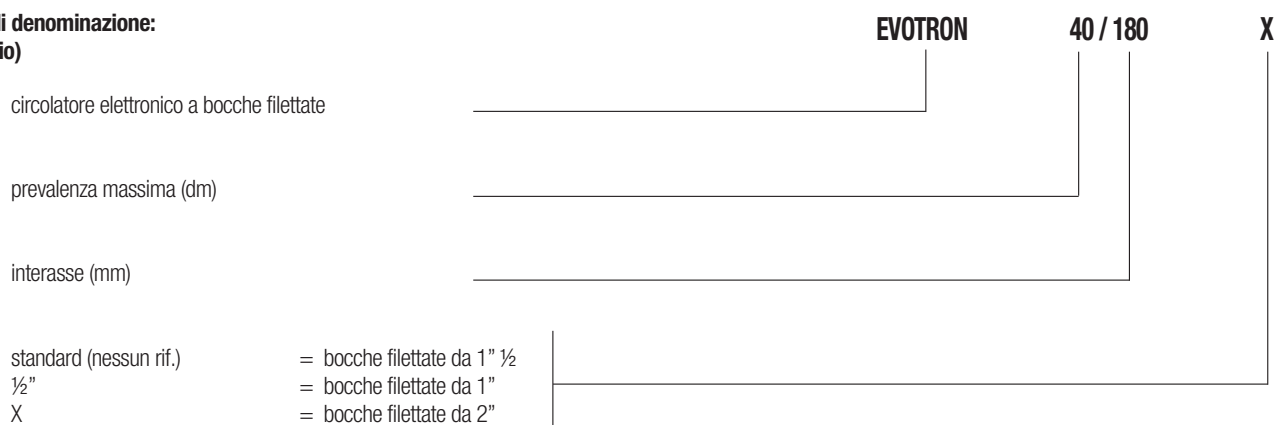
Anello reggispianta in ceramica, anelli di tenuta in etilene-propilene e tappo di sfiato aria in ottone. Il motore, due poli, sincrono, a rotore bagnato comandato da convertitore di frequenza. e non necessita di alcuna protezione contro il sovraccarico.

MATERIALI

N°	PARTICOLARI	MATERIALI
1	CORPO POMPA	GHISA
1A	ISOLANTE TERMICO	POLIPROPILENE ESPANSO
4	GIRANTE	ULTRASON
7A	ALBERO MOTORE	CERAMICA
7B	ROTORE	MAGNETE
8	STATORE	-
10	CASSA MOTORE	ALLUMINIO PRESSOFUSO
88	CONNETTORE ALIMENTAZIONE	NYLON
100	SCATOLA ELETTRONICA	POLICARBONATO
127	ANELLO DI TENUTA	EPDM
128	CAMICIA STATORE	ACCIAIO INOSSIDABILE
129	CAMICIA ROTORE	ACCIAIO INOSSIDABILE
130	FLANGIA DI CHIUSURA	ACCIAIO INOSSIDABILE
131	SUPPORTO ANELLO REGGISPINTA	EPDM
132	BRONZINE	GRAFITE
133	ANELLO REGGISPINTA	CERAMICA



- Indice di denominazione: (esempio)



CAMPO DELLE PRESTAZIONI

Le curve di prestazione sono basate su valori di viscosità cinematica = 1 mm²/s e densità pari a 1000 kg/m³. Tolleranza delle curve secondo ISO9906.

TABELLA GRAFICA DI SELEZIONE

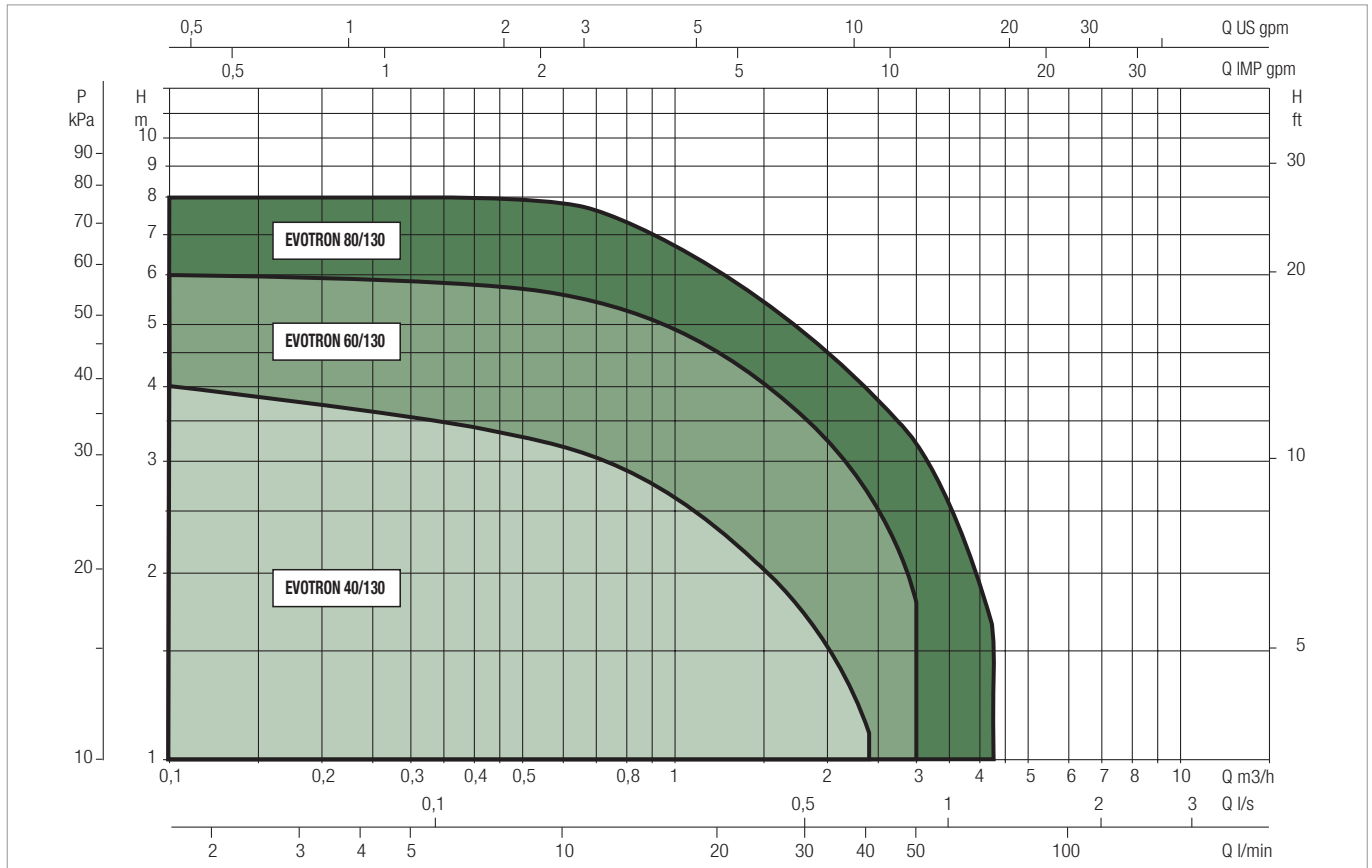
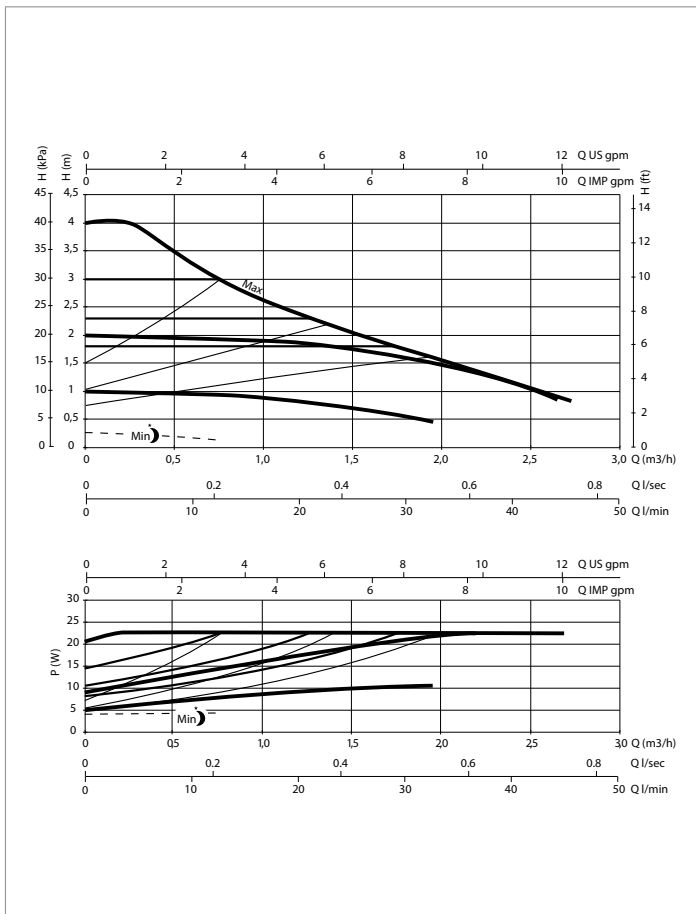
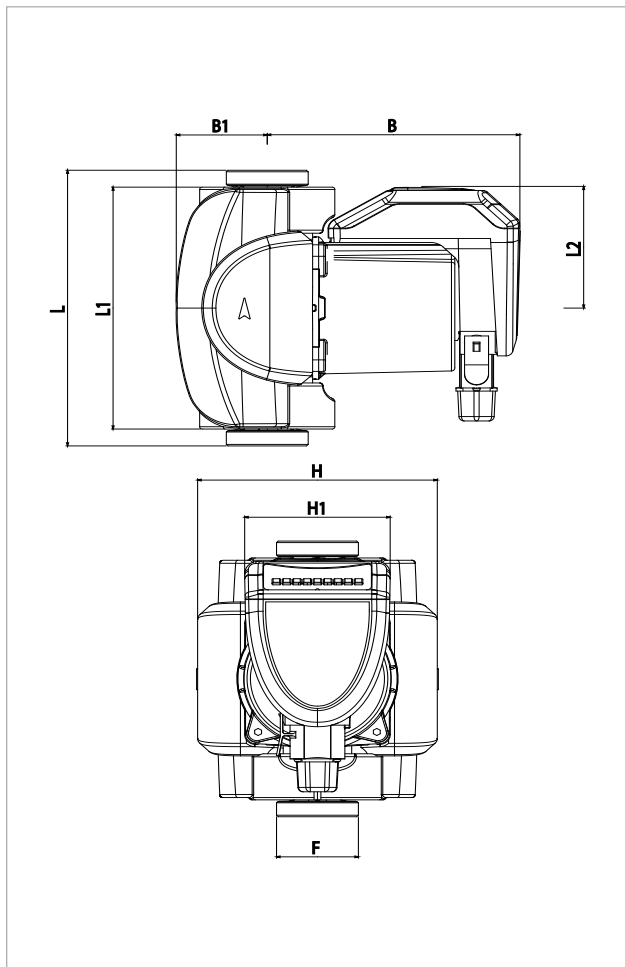


TABELLA DI SELEZIONE - EVOTRON

MODELLO	Q=m³h	0	0,6	1,2	1,8	2,4	3	4,2
	Q=l/min	0	10	20	30	40	50	70
EVOTRON 40/130	H (m)	4	3,2	2,3	1,7	1,1		
EVOTRON 40/130(½)		4	3,2	2,3	1,7	1,1		
EVOTRON 40/180		4	3,2	2,3	1,7	1,1		
EVOTRON 40/180X		4	3,2	2,3	1,7	1,1		
EVOTRON 60/130		6	5,6	4,5	3,5	2,6	1,8	
EVOTRON 60/130(½)		6	5,6	4,5	3,5	2,6	1,8	
EVOTRON 60/180		6	5,6	4,5	3,5	2,6	1,8	
EVOTRON 60/180X		6	5,6	4,5	3,5	2,6	1,8	
EVOTRON 80/130		8	7,8	6	4,8	3,9	3,1	1,6
EVOTRON 80/130(½)		8	7,8	6	4,8	3,9	3,1	1,6
EVOTRON 80/180		8	7,8	6	4,8	3,9	3,1	1,6
EVOTRON 80/180X		8	7,8	6	4,8	3,9	3,1	1,6

EVOTRON - CIRCOLATORI ELETTRONICI PER IMPIANTI DI RISCALDAMENTO E CONDIZIONAMENTO - SINGOLI A BOCCHETTONI

Campo di temperatura del liquido: da -10°C a +110°C - Massima pressione di esercizio: 10 bar (1000 kPa)



Le curve di prestazione sono basate su valori di viscosità cinematica = 1 mm²/s e densità pari a 1000 kg/m³. Tolleranza delle curve secondo ISO9906.

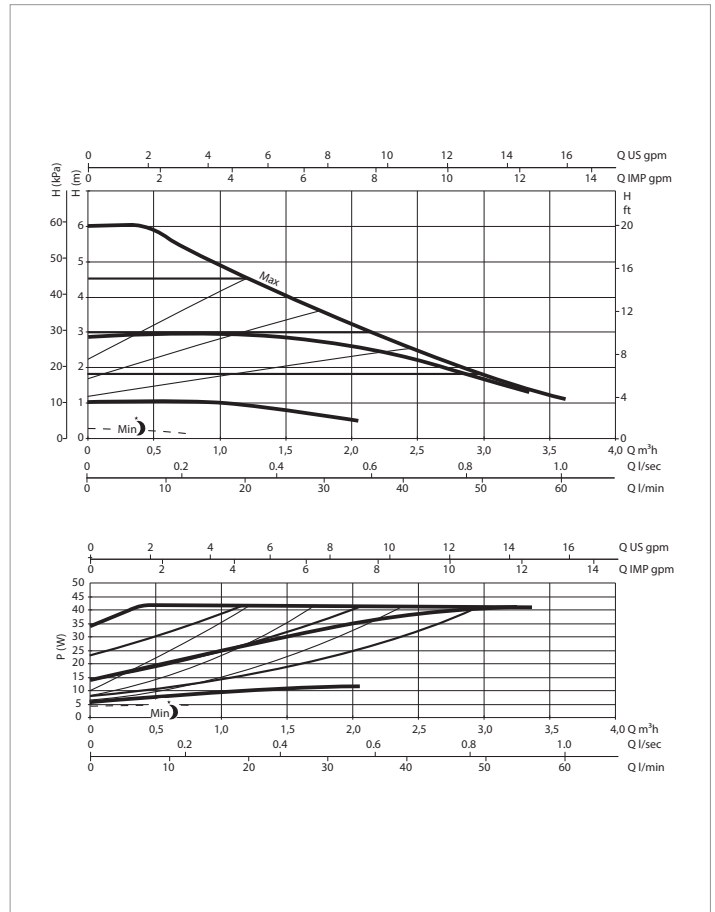
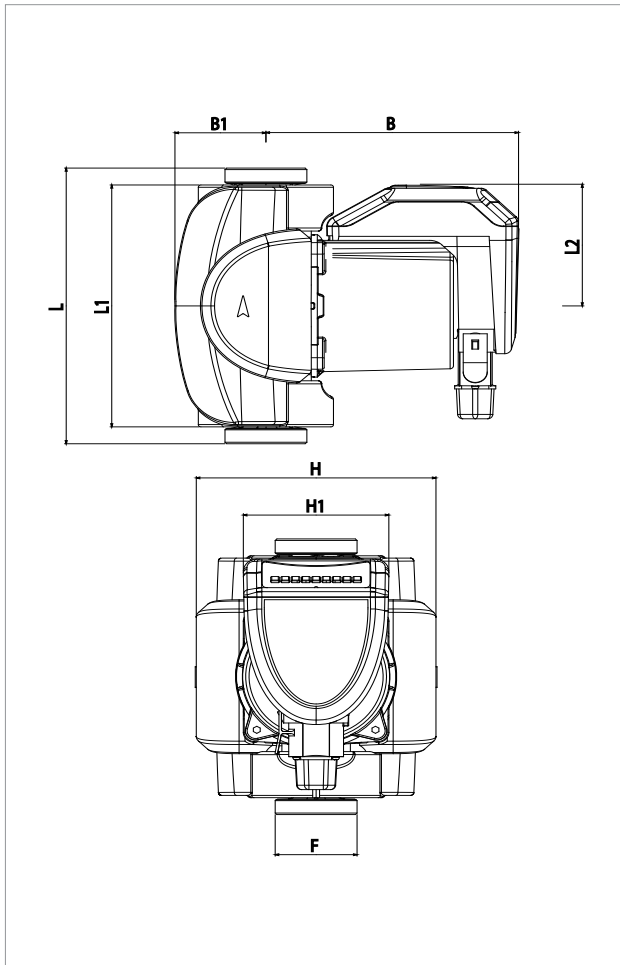
MODELLO	INTERASSE mm	ATTACCHI POMPA	BOCCHETTONI A RICHIESTA		ALIMENTAZIONE 50 Hz	P1 MAX W	In A	EEI* PART 2	MINIMA PRESSIONE BATTENTE	
			NORMALIZZATI	SPECIALI					t°	90°
EVOTRON 40/130 1/2"	130	1"	½" F	-	1x230 V ~	4 - 23	0,05 - 0,19	EEI ≤ 0,20	m.c.a.	10
EVOTRON 40/130	130	1" ½	1" F	¾" F - 1¼" M	1x230 V ~	4 - 23	0,05 - 0,19	EEI ≤ 0,19	m.c.a.	10
EVOTRON 40/180	180	1" ½	1" F	¾" F - 1¼" M	1x230 V ~	4 - 23	0,05 - 0,19	EEI ≤ 0,19	m.c.a.	10
EVOTRON 40/180 X	180	2"	1¼" F	-	1x230 V ~	4 - 23	0,05 - 0,19	EEI ≤ 0,19	m.c.a.	10

* Il parametro di riferimento per i circolatori più efficienti è EEI ≤ 0,20

MODELLO	L	L1	L2	B	B1	H	H1	F	DIMENSIONI IMBALLO			PESO Kg
									L	B	H	
EVOTRON 40/130 1/2"	130	158	79.5	147.5	53	140	85	1/2"	148	193	217	3,0
EVOTRON 40/130	130	158	79.5	147.5	53	140	85	1" 1/2	148	193	217	3,2
EVOTRON 40/180	180	158	79.5	147.5	53	140	85	1" 1/2	148	193	217	3,3
EVOTRON 40/180 X	180	158	79.5	147.5	53	140	85	2"	148	193	217	3,4

EVOTRON - CIRCOLATORI ELETTRONICI PER IMPIANTI DI RISCALDAMENTO E CONDIZIONAMENTO - SINGOLI A BOCCHETTONI

Campo di temperatura del liquido: da -10°C a +110°C - Massima pressione di esercizio: 10 bar (1000 kPa)



Le curve di prestazione sono basate su valori di viscosità cinematica = 1 mm²/s e densità pari a 1000 kg/m³. Tolleranza delle curve secondo ISO9906.

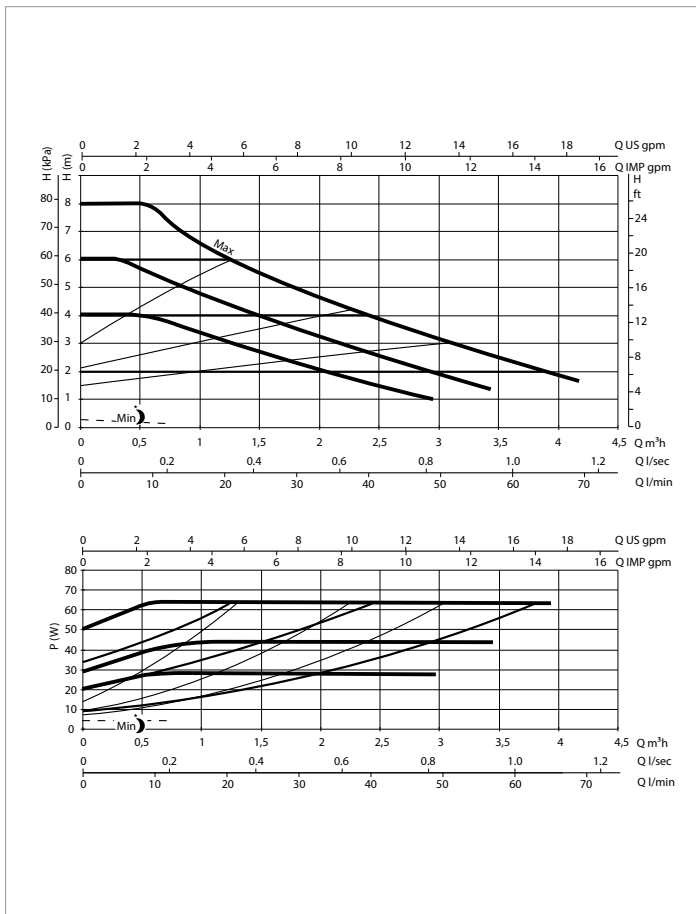
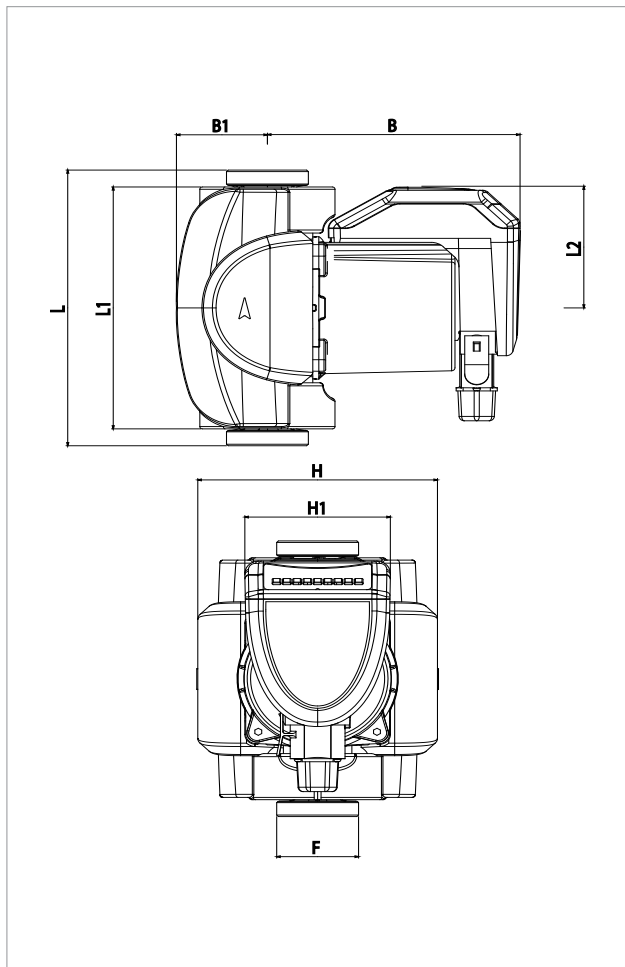
MODELLO	INTERASSE mm	ATTACCHI POMPA	BOCCHETTONI A RICHIESTA		ALIMENTAZIONE 50 Hz	P1 MAX W	In A	EEI* PART 2	MINIMA PRESSIONE BATTENTE	
			NORMALIZZATI	SPECIALI					t°	90°
EVOTRON 60/130 1/2"	130	1"	½" F	-	1x230 V ~	4 - 43	0,05 - 0,37	EEI ≤ 0,21	m.c.a.	10
EVOTRON 60/130	130	1" ½	1" F	¾" F - 1¼" M	1x230 V ~	4 - 43	0,05 - 0,32	EEI ≤ 0,20	m.c.a.	10
EVOTRON 60/180	180	1" ½	1" F	¾" F - 1¼" M	1x230 V ~	4 - 43	0,05 - 0,37	EEI ≤ 0,21	m.c.a.	10
EVOTRON 60/180 X	180	2"	1¼" F	-	1x230 V ~	4 - 43	0,05 - 0,37	EEI ≤ 0,22	m.c.a.	10

* Il parametro di riferimento per i circolatori più efficienti è EEI ≤ 0,20

MODELLO	L	L1	L2	B	B1	H	H1	F	DIMENSIONI IMBALLO			PESO Kg
									L	B	H	
EVOTRON 60/130 1/2"	130	158	79.5	147.5	53	140	85	1/2"	148	193	217	3,0
EVOTRON 60/130	130	158	79.5	147.5	53	140	85	1" 1/2	148	193	217	3,2
EVOTRON 60/180	180	158	79.5	147.5	53	140	85	1" 1/2	148	193	217	3,3
EVOTRON 60/180 X	180	158	79.5	147.5	53	140	85	2"	148	193	217	3,4

EVOTRON - CIRCOLATORI ELETTRONICI PER IMPIANTI DI RISCALDAMENTO E CONDIZIONAMENTO - SINGOLI A BOCCHETTONI

Campo di temperatura del liquido: da -10°C a +110°C - Massima pressione di esercizio: 10 bar (1000 kPa)



Le curve di prestazione sono basate su valori di viscosità cinematica = 1 mm²/s e densità pari a 1000 kg/m³. Tolleranza delle curve secondo ISO9906.

MODELLO	INTERASSE mm	ATTACCHI POMPA	BOCCHETTONI A RICHIESTA		ALIMENTAZIONE 50 Hz	P1 MAX W	In A	EEI* PART 2	MINIMA PRESSIONE BATTENTE	
			NORMALIZZATI	SPECIALI					t°	90°
EVOTRON 80/130 1/2"	130	1"	½" F	-	1x230 V ~	4 - 64	0,05 - 0,56	EEI ≤ 0,23	m.c.a.	10
EVOTRON 80/130	130	1" ½	1" F	¾" F - 1¼" M	1x230 V ~	4 - 64	0,05 - 0,56	EEI ≤ 0,22	m.c.a.	10
EVOTRON 80/180	180	1" ½	1" F	¾" F - 1¼" M	1x230 V ~	4 - 64	0,05 - 0,56	EEI ≤ 0,23	m.c.a.	10
EVOTRON 80/180 X	180	2"	1¼" F	-	1x230 V ~	4 - 64	0,05 - 0,56	EEI ≤ 0,23	m.c.a.	10

* Il parametro di riferimento per i circolatori più efficienti è EEI ≤ 0,20

MODELLO	L	L1	L2	B	B1	H	H1	F	DIMENSIONI IMBALLO			PESO Kg
									L	B	H	
EVOTRON 80/130 1/2"	130	158	79.5	147.5	53	140	85	1/2"	148	193	217	3,0
EVOTRON 80/130	130	158	79.5	147.5	53	140	85	1" 1/2	148	193	217	3,2
EVOTRON 80/180	180	158	79.5	147.5	53	140	85	1" 1/2	148	193	217	3,3
EVOTRON 80/180 X	180	158	79.5	147.5	53	140	85	2"	148	193	217	3,4



DATI TECNICI

Campo di funzionamento: da 0,4 - 4,2 m³/h con prevalenza fino a 8 metri

Campo di temperatura del liquido: da -10°C a +110°C

Pressione di esercizio: 10 bar (1000 kPa)

Grado di protezione: IP X4

Classe di isolamento: F

Installazione: con l'asse del motore orizzontale

Alimentazione di serie: monofase 1 x 230 V / 50 / 60 Hz

Liquido pompato: Pulito, libero da sostanze solide e oli minerali, non viscoso,

chimicamente neutro, prossimo alle caratteristiche dell'acqua

Versioni speciali a richiesta: altre tensioni e/o frequenze

APPLICAZIONI

Pompa elettronica a **basso consumo energetico** per circolazione di acqua sanitaria in impianti domestici di ricircolo ed in tutte le applicazioni per acque sanitarie.

VANTAGGI

La nuova gamma di circolatori serie **EVOTRON** grazie alla tecnologia d'avanguardia impiegata, **al motore sincrono a magnete permanente e al convertitore di frequenza** assicura l'elevata efficienza in tutte le applicazioni, ottenendo importanti risultati in termini di risparmio energetico. Il circolatore incorpora un dispositivo elettronico in grado di rilevare le variazioni richieste dall'impianto e di adattare automaticamente le prestazioni del circolatore stesso, assicurando sempre la massima efficienza con il minimo consumo energetico. Semplicità di esercizio e pannello di comando di facile lettura con display che indica la modalità di funzionamento selezionata in ogni momento. Il circolatore serie **EVOTRON** può funzionare con tre diverse modalità di impostazione:

- pressione proporzionale  3 curve
- pressione costante  3 curve
- numero di giri costante  3 curve

Possibilità di funzionamento a regime economico (abbassamento automatico notturno, funzione SMART SLEEP) 

Fornito di serie con un connettore che consente un semplice e rapido collegamento elettrico.

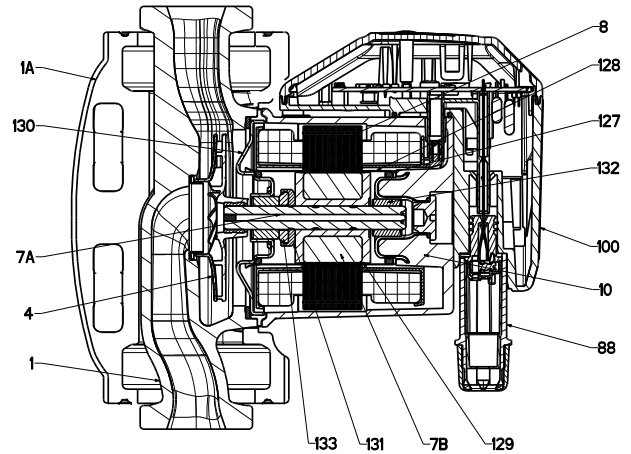
Gusci di coibentazione forniti di serie su tutta la gamma.

CARATTERISTICHE COSTRUTTIVE

Corpo unico formato dalla parte idraulica in bronzo e motore a rotore bagnato. Cassa motore in alluminio pressofuso. Girante in tecnopolimero. Albero motore in ceramica montato su bronzine in grafite lubrificati dal liquido pompato. Camicia del rotore, camicia statore e flangia di chiusura in acciaio inossidabile. Anello reggispira in ceramica, anelli di tenuta in silicone. Il motore, due poli, sincrono, a rotore bagnato è comandato da convertitore di frequenza, non necessita di alcuna protezione contro il sovraccarico.

MATERIALI

N°	PARTICOLARI	MATERIALI
1	CORPO POMPA	BRONZO
1A	ISOLANTE TERMICO	POLIPROPILENE ESPANSO
4	GIRANTE	ULTRASON
7A	ALBERO MOTORE	CERAMICA
7B	ROTORE	MAGNETE
8	STATORE	-
10	CASSA MOTORE	ALLUMINIO PRESSOFUSO
88	CONNETTORE ALIMENTAZIONE	NYLON
100	SCATOLA ELETTRONICA	POLICARBONATO
127	ANELLO DI TENUTA	EPDM
128	CAMICIA STATORE	ACCIAIO INOSSIDABILE
129	CAMICIA ROTORE	ACCIAIO INOSSIDABILE
130	FLANGIA DI CHIUSURA	ACCIAIO INOSSIDABILE
131	SUPPORTO ANELLO REGGISPINTA	SILICONE
132	BRONZINE	GRAFITE
133	ANELLO REGGISPINTA	CERAMICA



**- Indice di denominazione:
(esempio)**

circolatore elettronico a bocche filettate

prevalenza massima (dm)

interasse (mm)

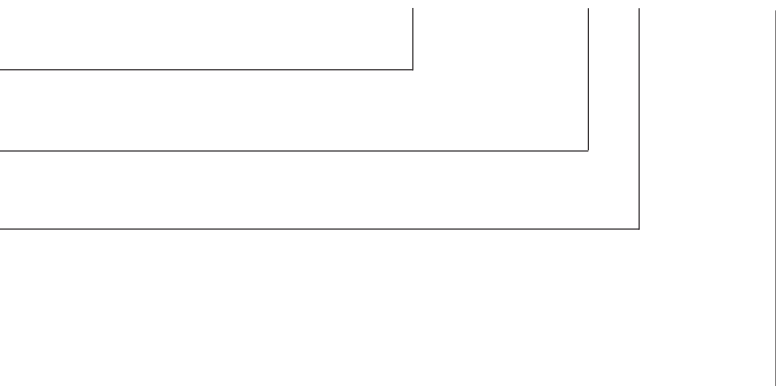
standard = bocche filettate da 1" ½

Versione per Sanitario

EVOTRON

40/150

SAN



CAMPO DELLE PRESTAZIONI

Le curve di prestazione sono basate su valori di viscosità cinematica = 1 mm²/s e densità pari a 1000 kg/m³. Tolleranza delle curve secondo ISO9906.

TABELLA GRAFICA DI SELEZIONE

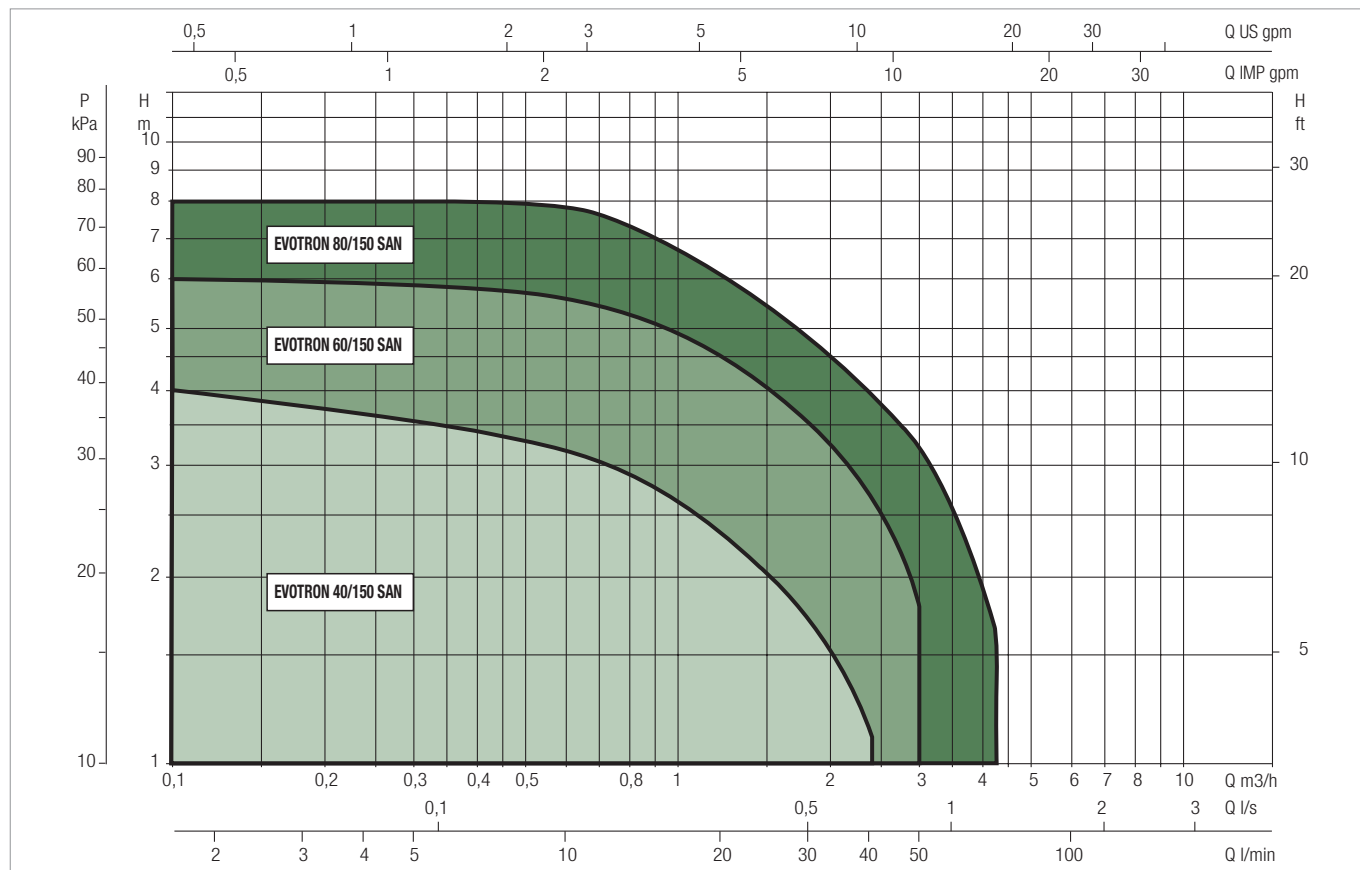
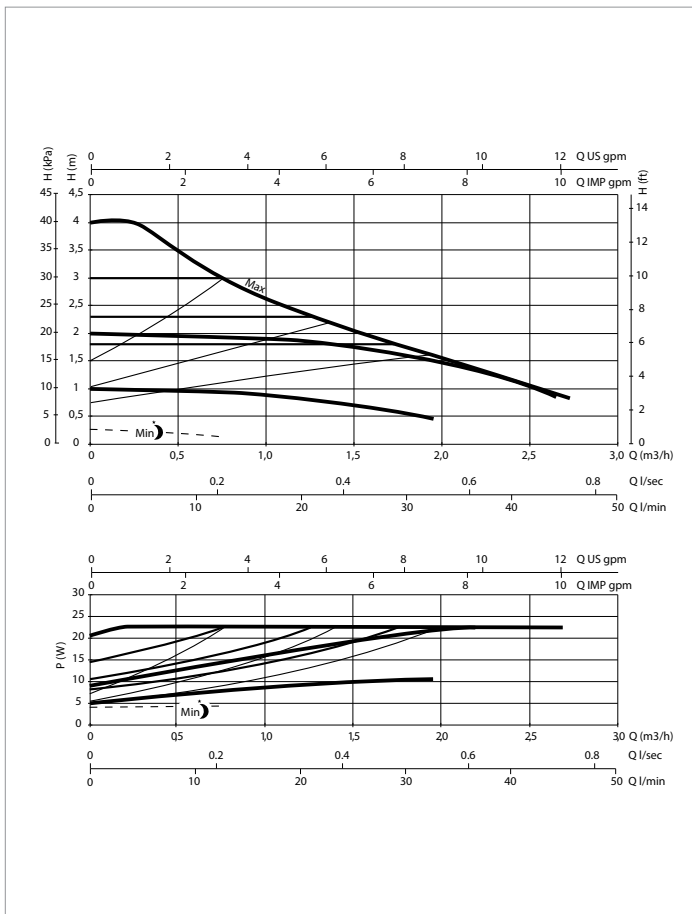
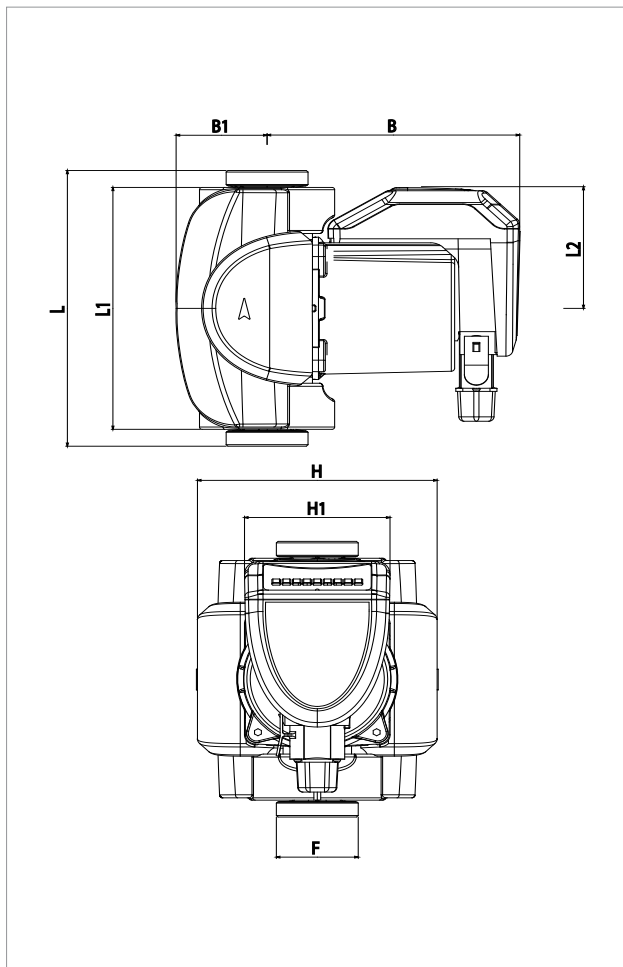


TABELLA DI SELEZIONE - EVOTRON SAN

MODELLO	Q=m³h	0	0,6	1,2	1,8	2,4	3	4,2
	Q=l/min	0	10	20	30	40	50	70
EVOTRON 40/150 SAN	H (m)	4	3,2	2,3	1,7	1,1		
EVOTRON 60/150 SAN		6	5,6	4,5	3,5	2,6	1,8	
EVOTRON 80/150 SAN		8	7,8	6	4,8	3,9	3,1	1,6

EVOTRON SAN - CIRCOLATORI ELETTRONICI PER IMPIANTI DI ACQUA SANITARIA - SINGOLI A BOCCHETTONI

Campo di temperatura del liquido: da -10°C a +110°C - Massima pressione di esercizio: 10 bar (1000 kPa)



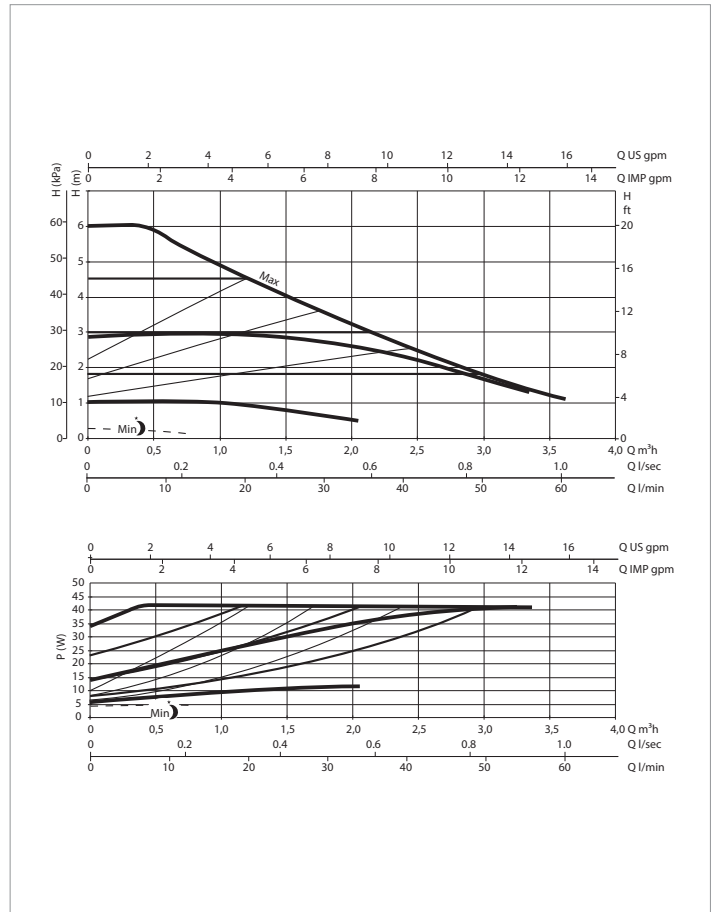
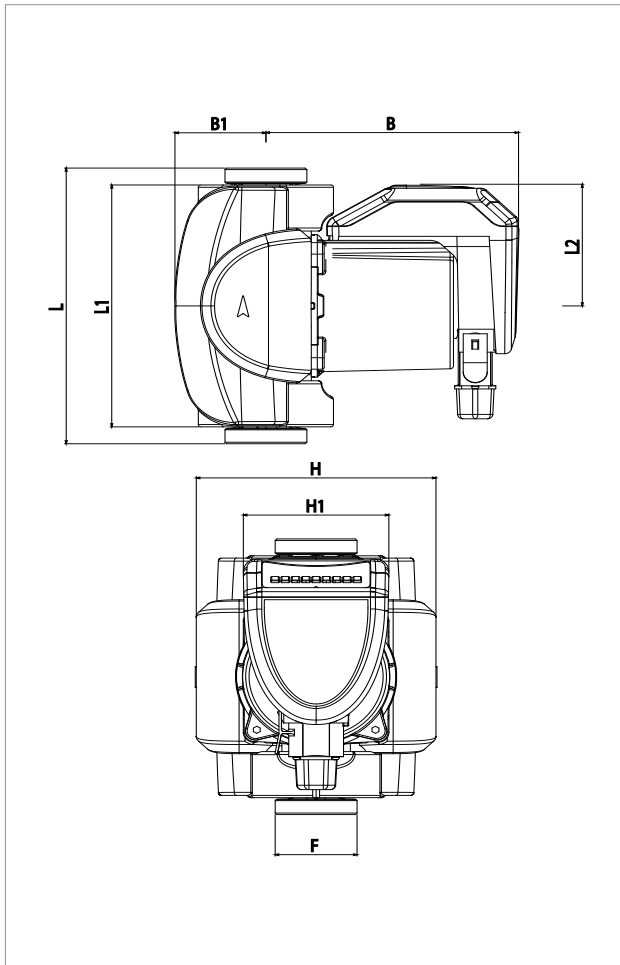
Le curve di prestazione sono basate su valori di viscosità cinematica = 1 mm²/s e densità pari a 1000 kg/m³. Tolleranza delle curve secondo ISO9906.

MODELLO	INTERASSE mm	ATTACCHI POMPA	BOCCHETTONI A RICHIESTA		ALIMENTAZIONE 50 Hz	P1 MAX W	In A	MINIMA PRESSIONE BATTENTE	
			OTTONE	RAME				t°	90°
EVOTRON 40/150 SAN	150	1" ½	½" F - ¾" M - 1" F	ø 22 - ø 28	1x230 V ~	4 - 24	0,05 - 0,26	m.c.a.	10

MODELLO	L	L1	L2	B	B1	H	H1	F	DIMENSIONI IMBALLO			PESO Kg
									L	B	H	
EVOTRON 40/150 SAN	150	158	79.5	147.5	53	140	85	1"1/2	148	193	217	3,08

EVOTRON SAN - CIRCOLATORI ELETTRONICI PER IMPIANTI DI ACQUA SANITARIA - SINGOLI A BOCCHETTONI

Campo di temperatura del liquido: da -10°C a +110°C - Massima pressione di esercizio: 10 bar (1000 kPa)



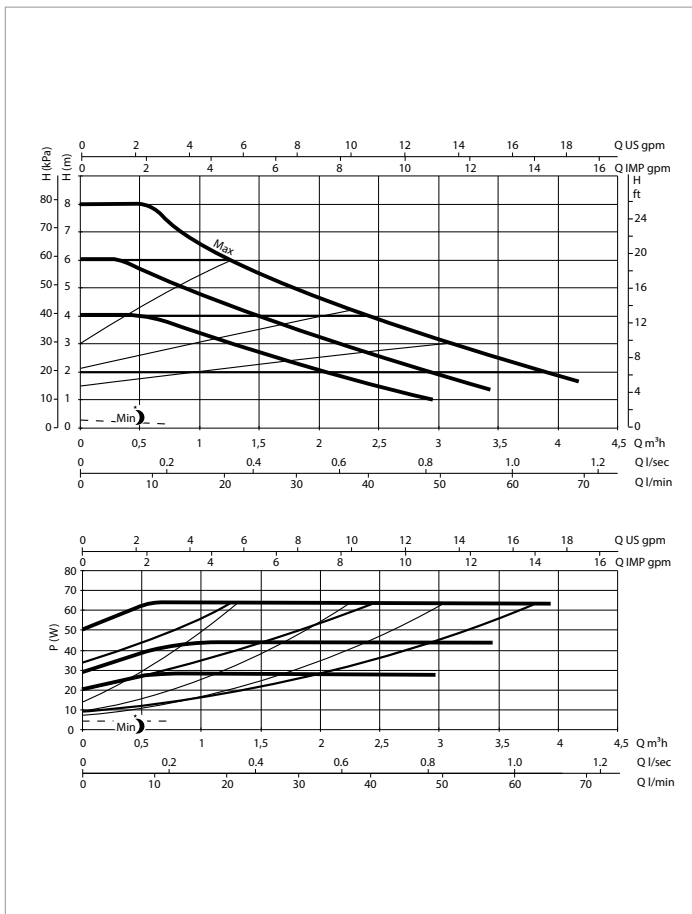
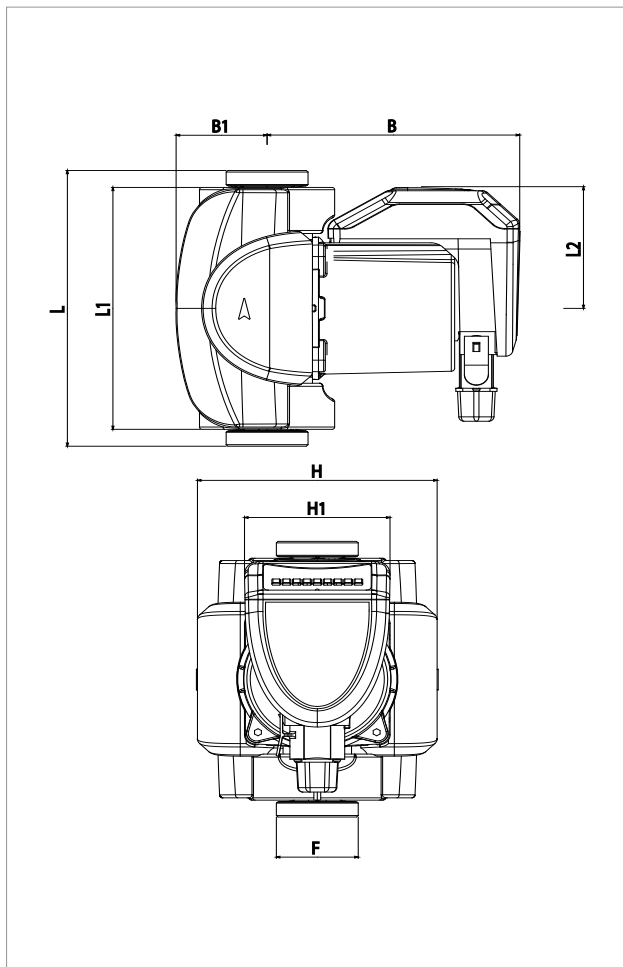
Le curve di prestazione sono basate su valori di viscosità cinematica = 1 mm²/s e densità pari a 1000 kg/m³. Tolleranza delle curve secondo ISO9906.

MODELLO	INTERASSE mm	ATTACCHI POMPA	BOCCHETTONI A RICHIESTA		ALIMENTAZIONE 50 Hz	P1 MAX W	In A	MINIMA PRESSIONE BATTENTE	
			OTTONE	RAME				t°	90°
EVOTRON 60/150 SAN	150	1" ½	½" F - ¾" M - 1" F	ø 22 - ø 28	1x230V ~	4 - 41	0,05 - 0,40	m.c.a.	10

MODELLO	L	L1	L2	B	B1	H	H1	F	DIMENSIONI IMBALLO			PESO Kg
									L	B	H	
EVOTRON 60/150 SAN	150	158	79.5	147.5	53	140	85	1"1/2	148	193	217	3,08

EVOTRON SAN - CIRCOLATORI ELETTRONICI PER IMPIANTI DI ACQUA SANITARIA - SINGOLI A BOCCHETTONI

Campo di temperatura del liquido: da -10°C a +110°C - Massima pressione di esercizio: 10 bar (1000 kPa)



Le curve di prestazione sono basate su valori di viscosità cinematica = 1 mm²/s e densità pari a 1000 kg/m³. Tolleranza delle curve secondo ISO9906.

MODELLO	INTERASSE mm	ATTACCHI POMPA	BOCCHETTONI A RICHIESTA		ALIMENTAZIONE 50 Hz	P1 MAX W	In A	MINIMA PRESSIONE BATTENTE	
			OTTONE	RAME				t°	90°
EVOTRON 80/150 SAN	150	1" 1/2	1/2" F - 3/4" M - 1" F	ø 22 - ø 28	1x230 V ~	4 - 66	0,06 - 0,60	m.c.a.	10

MODELLO	L	L1	L2	B	B1	H	H1	F	DIMENSIONI IMBALLO			PESO Kg
									L	B	H	
EVOTRON 80/150 SAN	150	158	79,5	147,5	53	140	85	1"1/2	148	193	217	3,08



in linea con la direttiva europea
ErP 2009/125/CE (prima EuP)

DATI TECNICI

Campo di funzionamento: da 0,4 - 2,6 m³/h con prevalenza fino a 8 metri

Campo di temperatura del liquido: da -10°C a +110°C
(picchi di temperatura fino a 140°C)

Pressione di esercizio: 10 bar (1000 kPa)

Grado di protezione: IP X4

Classe di isolamento: F

Installazione: con l'asse del motore orizzontale

Alimentazione di serie: monofase 1 x 230 V / 50 / 60 Hz

Liquido pompato: Pulito, libero da sostanze solide e oli minerali, non viscoso, chimicamente neutro, prossimo alle caratteristiche dell'acqua (glicole max. 60%)

Versioni speciali a richiesta: altre tensioni e/o frequenze

DATI GENERALI

APPLICAZIONI

Pompa elettronica a **basso consumo energetico** adatta per la circolazione di fluido vettore per impianti a pannelli solari.

I circolatori a rotore bagnato **EVOTRON Sol** sono in grado di garantire un corretto funzionamento anche in presenza di alte percentuali di glicole (in concentrazioni fino al 60%).

VANTAGGI

La nuova gamma di circolatori serie **EVOTRON** grazie alla tecnologia d'avanguardia impiegata, **al motore sincrono a magnete permanente e al convertitore di frequenza** assicura l'elevata efficienza in tutte le applicazioni, ottenendo importanti risultati in termini di risparmio energetico. Per questo tutta la nuova serie di circolatori **EVOTRON**, rientra nella direttiva europea ErP 2009/125/CE. Il circolatore incorpora un dispositivo elettronico in grado di rilevare le variazioni richieste dall'impianto e di adattare automaticamente le prestazioni del circolatore stesso, assicurando sempre la massima efficienza con il minimo consumo energetico. Semplicità di esercizio e pannello di comando di facile lettura con display che indica la modalità di funzionamento selezionata in ogni momento. Il circolatore serie **EVOTRON** può funzionare con tre diverse modalità di impostazione:

- pressione proporzionale  3 curve
- pressione costante  3 curve
- numero di giri costante  3 curve

Possibilità di funzionamento a regime economico (abbassamento automatico notturno, funzione SMART SLEEP) 

Fornito di serie con un connettore che consente un semplice e rapido collegamento elettrico.

Gusci di coibentazione forniti di serie su tutta la gamma.

CARATTERISTICHE COSTRUTTIVE

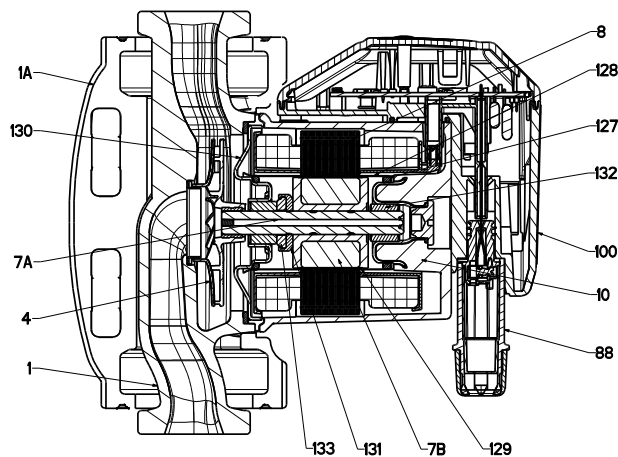
Corpo unico formato dalla parte idraulica in ghisa e motore a rotore bagnato. Speciale rivestimento in cataforesi del corpo pompa che garantisce la resistenza all'aggressività del glicole. Cassa motore in alluminio pressofuso. Girante in tecnopolimero, albero motore in ceramica montato su cuscinetti in grafite lubrificati dallo stesso liquido pompato. Camicia di protezione del rotore, camicia statore e flangia di chiusura in acciaio inossidabile. Anello reggispira in ceramica, anelli di tenuta in silicone. Motore a due poli di tipo sincrono a rotore bagnato comandato da convertitore di frequenza, non necessita di nessuna protezione contro il sovraccarico.

EVOTRON SOL

CIRCOLATORI ELETTRONICI A ROTORE BAGNATO

MATERIALI

N°	PARTICOLARI	MATERIALI
1	CORPO POMPA	GHISA
1A	ISOLANTE TERMICO	POLIPROPILENE ESPANSO
4	GIRANTE	ULTRASON
7A	ALBERO MOTORE	CERAMICA
7B	ROTORE	MAGNETE
8	STATORE	-
10	CASSA MOTORE	ALLUMINIO PRESSOFUSO
88	CONNETTORE ALIMENTAZIONE	NYLON
100	SCATOLA ELETTRONICA	POLICARBONATO
127	ANELLO DI TENUTA	EPDM
128	CAMICIA STATORE	ACCIAIO INOSSIDABILE
129	CAMICIA ROTORE	ACCIAIO INOSSIDABILE
130	FLANGIA DI CHIUSURA	ACCIAIO INOSSIDABILE
131	SUPPORTO ANELLO REGGISPINTA	SILICONE
132	BRONZINE	GRAFITE
133	ANELLO REGGISPINTA	CERAMICA



- Indice di denominazione: (esempio)

circolatore elettronico a bocche filettate

prevalenza massima (dm)

interasse (mm)

standard (nessun rif.) = bocche filettate da 1" 1/2"
1/2" = bocche filettate da 1"

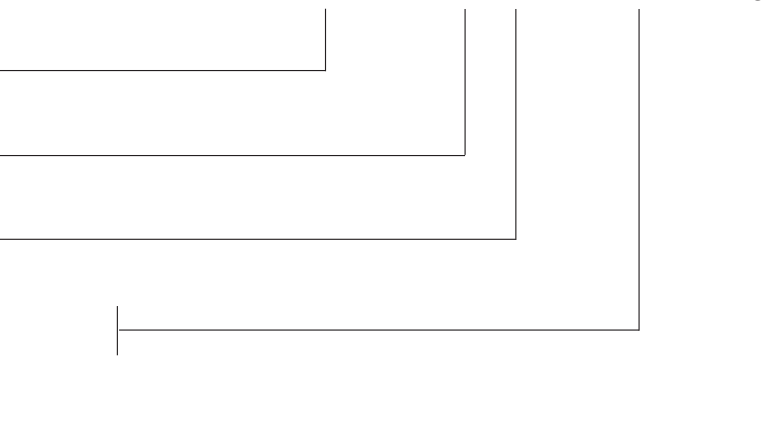
Versione per Solare

EVOTRON

40/130

1/2"

SOL



CAMPO DELLE PRESTAZIONI

Le curve di prestazione sono basate su valori di viscosità cinematica = 1 mm²/s e densità pari a 1000 kg/m³. Tolleranza delle curve secondo ISO9906.

TABELLA GRAFICA DI SELEZIONE

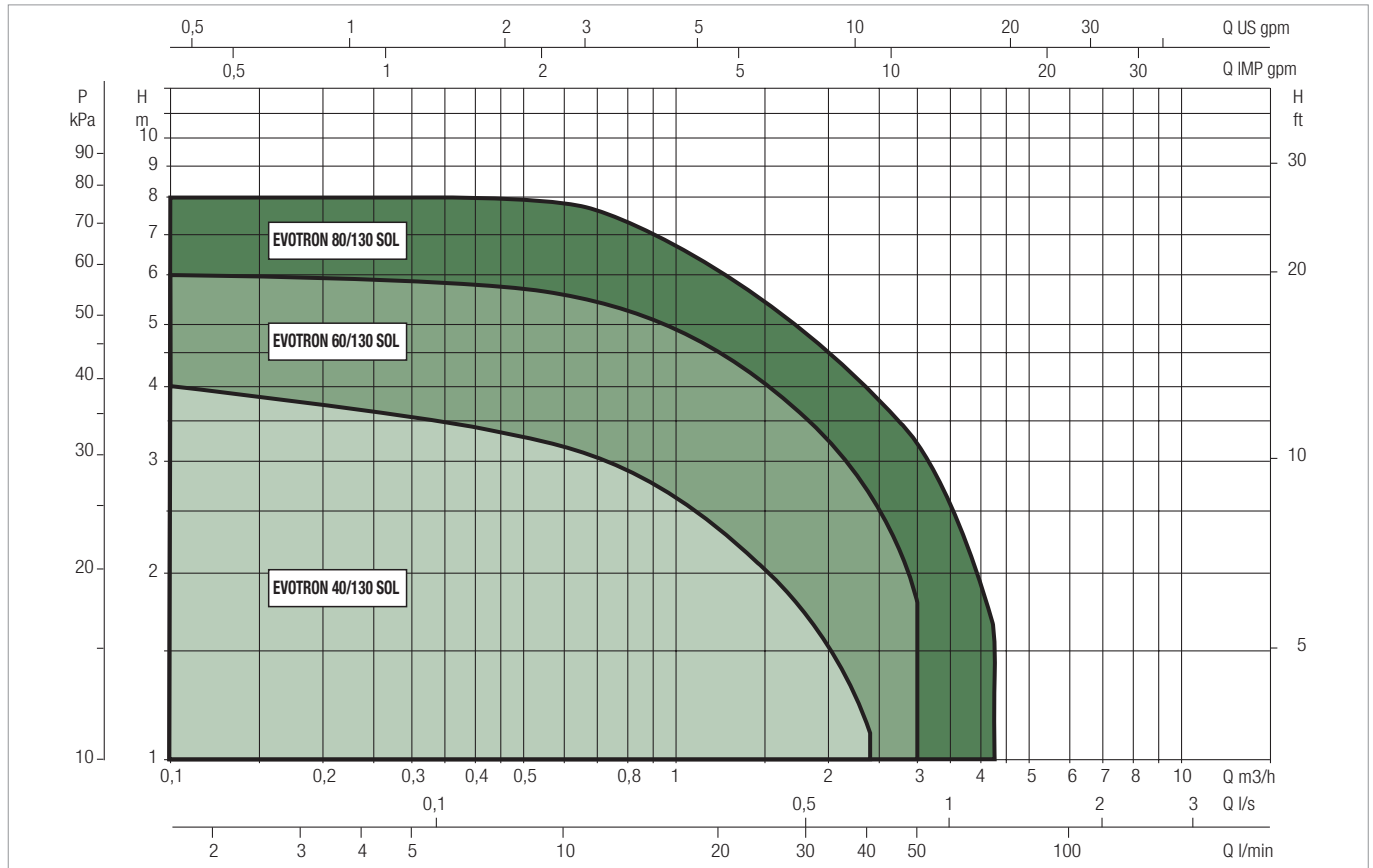
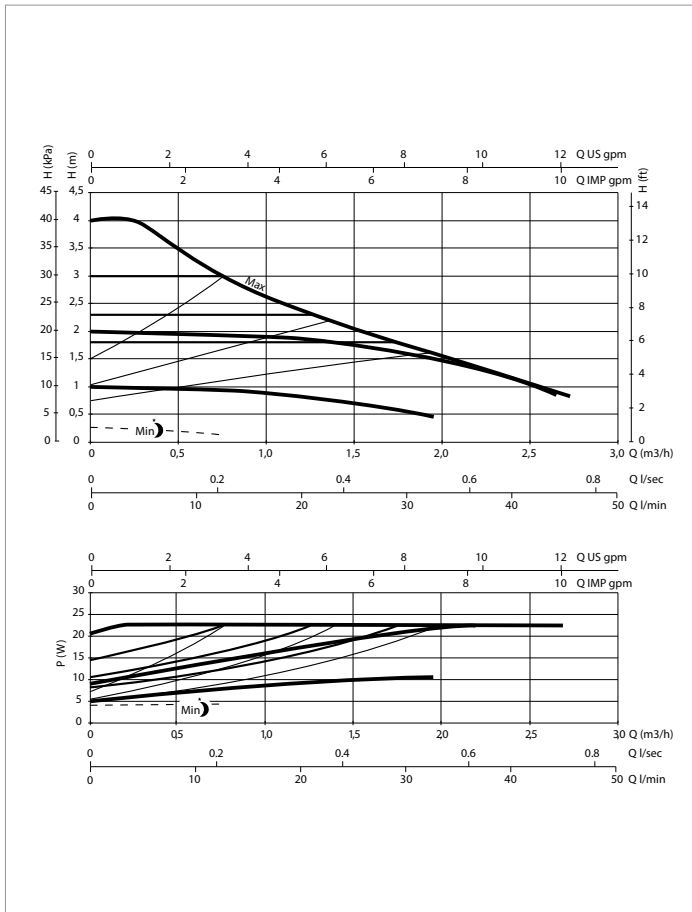
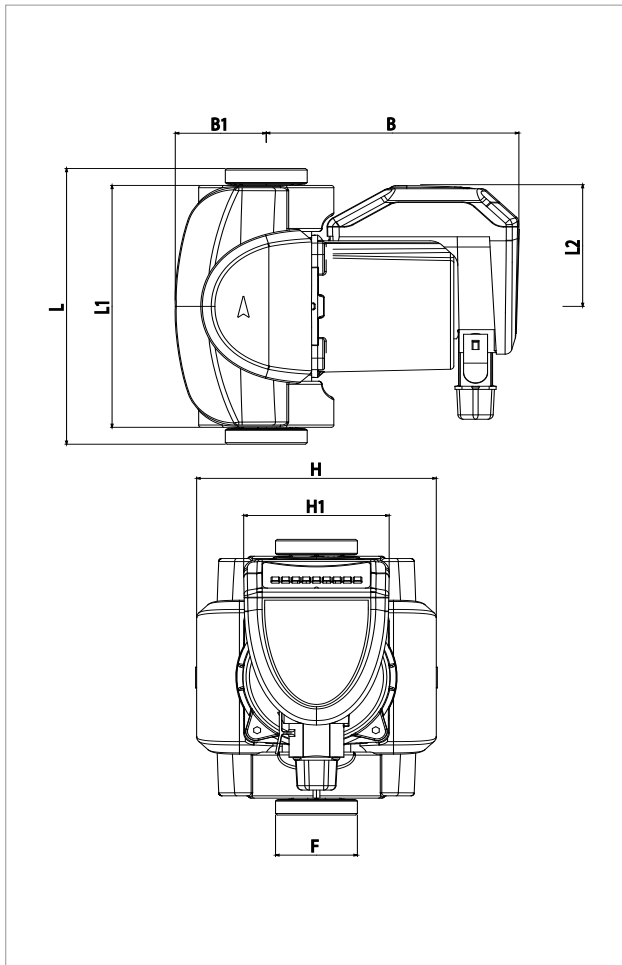


TABELLA DI SELEZIONE - EVOTRON SOL

MODELLO	Q=m³h	0	0,6	1,2	1,8	2,4
	Q=l/min	0	10	20	30	40
EVOTRON 40/130 SOL	H (m)	4	3,2	2,3	1,7	1,1
EVOTRON 40/130 1/2" SOL		4	3,2	2,3	1,7	1,1
EVOTRON 40/180 SOL		4	3,2	2,3	1,7	1,1
EVOTRON 60/130 SOL		6	5,6	4,5	3,5	
EVOTRON 60/130 1/2" SOL		6	5,6	4,5	3,5	
EVOTRON 60/180 SOL		6	5,6	4,5	3,5	
EVOTRON 80/130 SOL		8	7,8	6	4,8	3,9
EVOTRON 80/130 1/2" SOL		8	7,8	6	4,8	3,9
EVOTRON 80/180 SOL		8	7,8	6	4,8	3,9

EVOTRON SOL - CIRCOLATORI ELETTRONICI PER IMPIANTI SOLARI E GEOTERMICI - SINGOLI A BOCCHETTONI

Campo di temperatura del liquido: da -10°C a +110°C - Massima pressione di esercizio: 10 bar (1000 kPa)



Le curve di prestazione sono basate su valori di viscosità cinematica = 1 mm²/s e densità pari a 1000 kg/m³. Tolleranza delle curve secondo ISO9906.

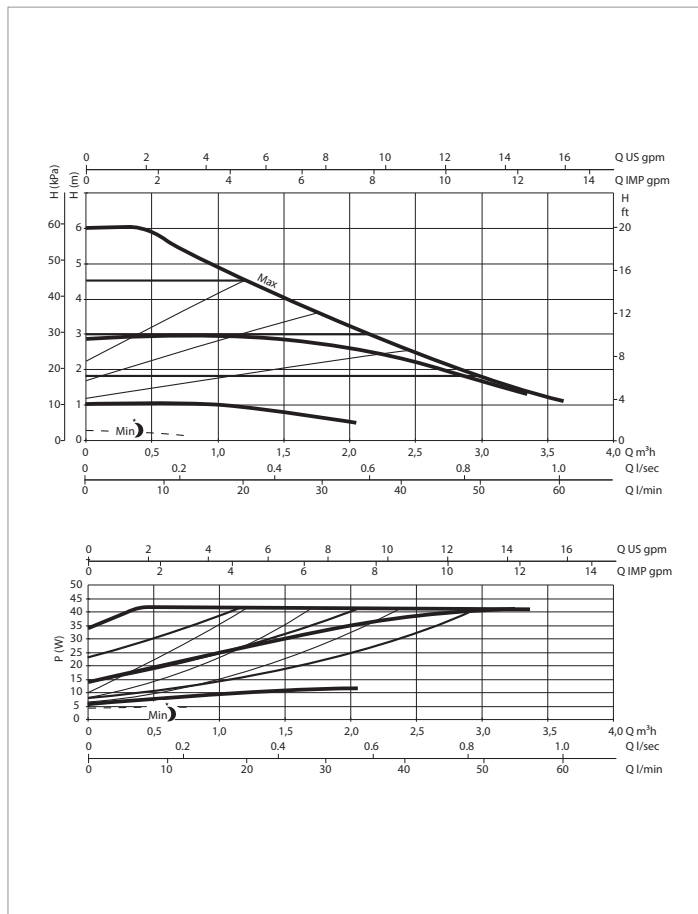
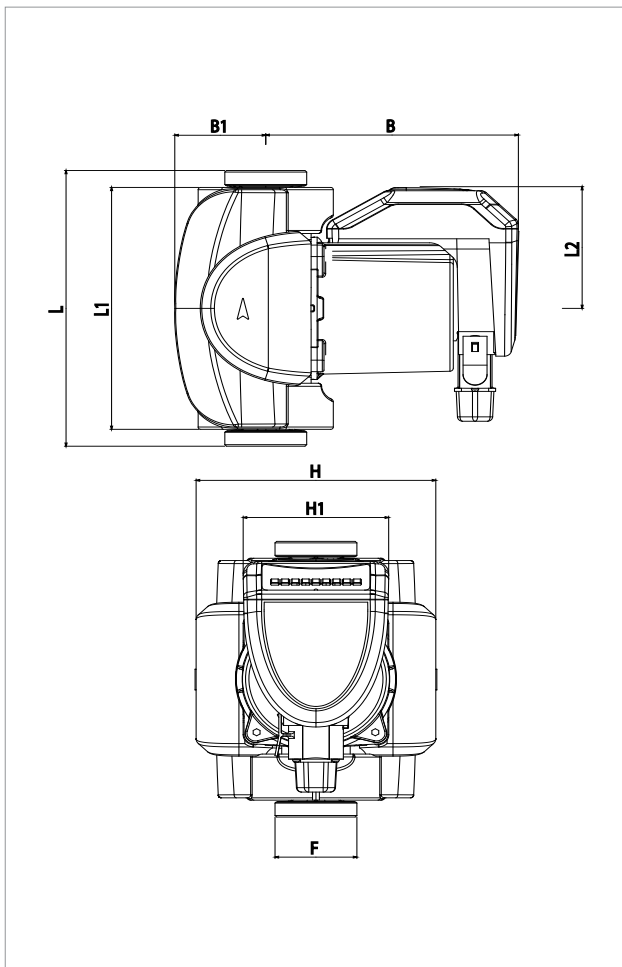
MODELLO	INTERASSE mm	ATTACCHI POMPA	BOCCHETTONI A RICHIESTA		ALIMENTAZIONE 50 Hz	P1 MAX W	I _n A	EEI* PART 2	MINIMA PRESSIONE BATTENTE	
			OTTONE	RAME					t°	90°
EVOTRON 40/130 SOL	130	1" ½	½" F - ¾" M - 1" F	Ø 22 - Ø 28	1x230 V ~	4 - 23	0,05 - 0,19	EEI ≤ 0,19	m.c.a.	10
EVOTRON 40/130 1/2" SOL	130	1"	-	-	1x230 V ~	4 - 23	0,05 - 0,19	EEI ≤ 0,20	m.c.a.	10
EVOTRON 40/180 SOL	130	1" ½	½" F - ¾" M - 1" F	Ø 22 - Ø 28	1x230 V ~	4 - 23	0,05 - 0,19	EEI ≤ 0,19	m.c.a.	10

* Il parametro di riferimento per i circolatori più efficienti è EEI ≤ 0,20

MODELLO	L	L1	L2	B	B1	H	H1	F	DIMENSIONI IMBALLO			PESO Kg
									L	B	H	
EVOTRON 40/130 SOL	130	158	79,5	147,5	53	140	85	1"1/2	148	193	217	3,2
EVOTRON 40/130 1/2" SOL	130	158	79,5	147,5	53	140	85	1/2"	148	193	217	3,0
EVOTRON 40/180 SOL	130	158	79,5	147,5	53	140	85	1"1/2	148	193	217	3,3

EVOTRON SOL - CIRCOLATORI ELETTRONICI PER IMPIANTI SOLARI E GEOTERMICI - SINGOLI A BOCCHETTONI

Campo di temperatura del liquido: da -10°C a +110°C - Massima pressione di esercizio: 10 bar (1000 kPa)



Le curve di prestazione sono basate su valori di viscosità cinematica = 1 mm²/s e densità pari a 1000 kg/m³. Tolleranza delle curve secondo ISO9906.

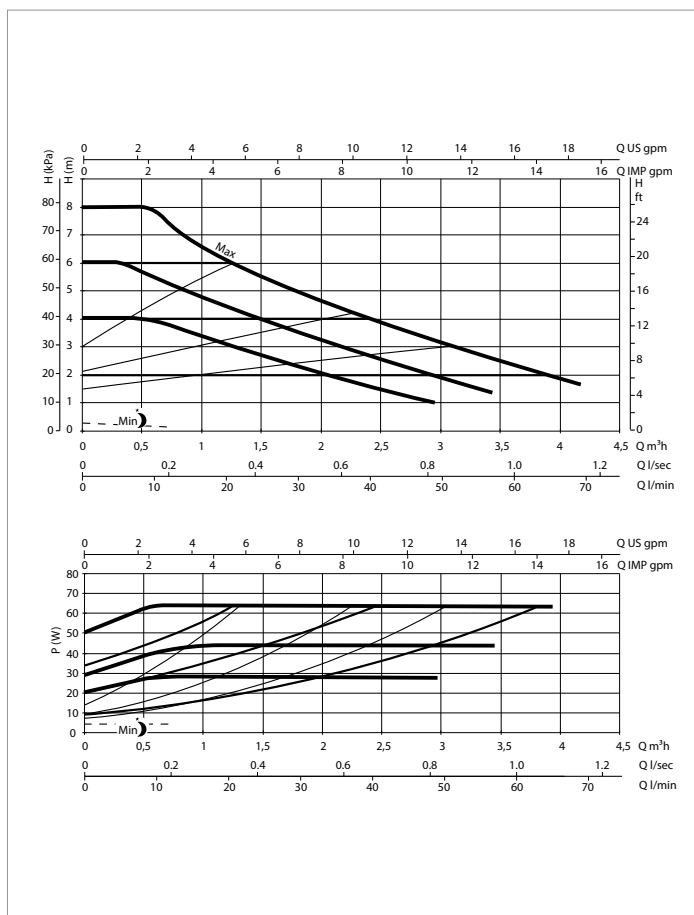
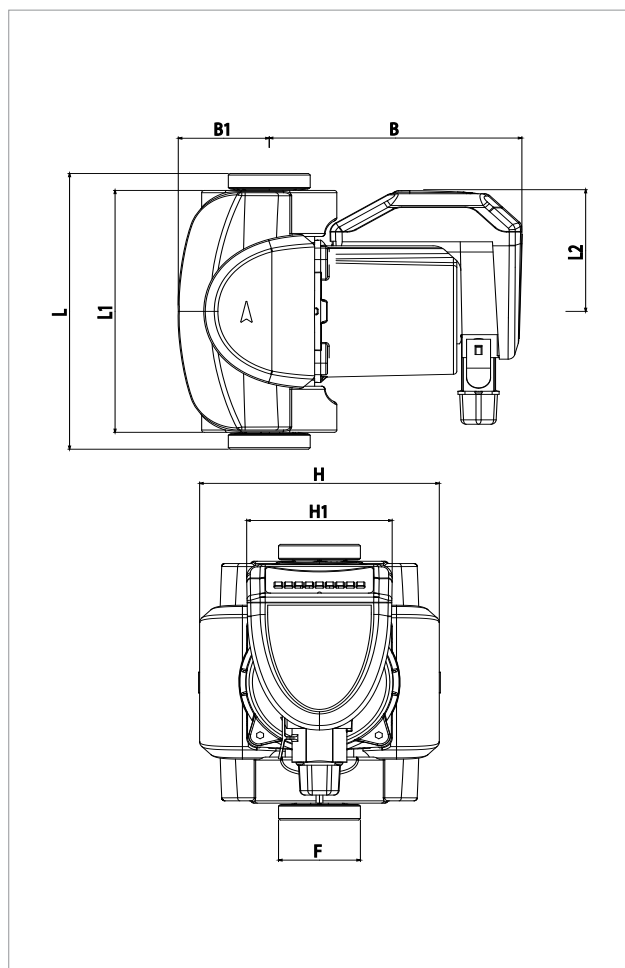
MODELLO	INTERASSE mm	ATTACCHI POMPA	BOCCHETTONI A RICHIESTA		ALIMENTAZIONE 50 Hz	P1 MAX W	In A	EEI * PART 2	MINIMA PRESSIONE BATTENTE	
			OTTONE	RAME					t°	90°
EVOTRON 60/130 SOL	130	1" ½	½" F - ¾" M - 1" F	Ø 22 - Ø 28	1x230 V ~	4 - 43	0,05 - 0,32	EEI ≤ 0,20	m.c.a.	10
EVOTRON 60/130 1/2" SOL	130	1"	-	-	1x230 V ~	4 - 43	0,05 - 0,37	EEI ≤ 0,21	m.c.a.	10
EVOTRON 60/180 SOL	130	1" ½	½" F - ¾" M - 1" F	Ø 22 - Ø 28	1x230 V ~	4 - 43	0,05 - 0,37	EEI ≤ 0,21	m.c.a.	10

* Il parametro di riferimento per i circolatori più efficienti è EEI ≤ 0,20

MODELLO	L	L1	L2	B	B1	H	H1	F	DIMENSIONI IMBALLO			PESO Kg
									L	B	H	
EVOTRON 60/130 SOL	130	158	79.5	147.5	53	140	85	1/2"	148	193	217	3,2
EVOTRON 60/130 1/2" SOL	130	158	79.5	147.5	53	140	85	1/2"	148	193	217	3,0
EVOTRON 60/180 SOL	130	158	79.5	147.5	53	140	85	1"1/2	148	193	217	3,3

EVOTRON SOL - CIRCOLATORI ELETTRONICI PER IMPIANTI SOLARI E GEOTERMICI - SINGOLI A BOCCHETTONI

Campo di temperatura del liquido: da -10°C a +110°C - Massima pressione di esercizio: 10 bar (1000 kPa)



Le curve di prestazione sono basate su valori di viscosità cinematica = 1 mm²/s e densità pari a 1000 kg/m³. Tolleranza delle curve secondo ISO9906.

MODELLO	INTERASSE mm	ATTACCHI POMPA	BOCCHETTONI A RICHIESTA		ALIMENTAZIONE 50 Hz	P1 MAX W	In A	EEI* PART 2	MINIMA PRESSIONE BATTENTE	
			OTTONE	RAME					t°	90°
EVOTRON 80/130 SOL	130	1" ½	½" F - ¾" M - 1" F	Ø 22 - Ø 28	1x230 V ~	4 - 64	0,05 - 0,56	EEI ≤ 0,22	m.c.a.	10
EVOTRON 80/130 1/2" SOL	130	1"	-	-	1x230 V ~	4 - 64	0,05 - 0,56	EEI ≤ 0,23	m.c.a.	10
EVOTRON 80/180 SOL	130	1" ½	½" F - ¾" M - 1" F	Ø 22 - Ø 28	1x230 V ~	4 - 64	0,05 - 0,56	EEI ≤ 0,23	m.c.a.	10

* Il parametro di riferimento per i circolatori più efficienti è EEI ≤ 0,20

MODELLO	L	L1	L2	B	B1	H	H1	F	DIMENSIONI IMBALLO			PESO Kg
									L	B	H	
EVOTRON 80/130 SOL	130	158	79,5	147,5	53	140	85	1/2"	148	193	217	3,2
EVOTRON 80/130 1/2" SOL	130	158	79,5	147,5	53	140	85	1/2"	148	193	217	3,0
EVOTRON 80/180 SOL	130	158	79,5	147,5	53	140	85	1"1/2	148	193	217	3,3

DNA[®]

PUMPS SELECTOR



Selezione prodotti on-line



DAB PUMPS LTD.

Unit 4 and 5, Stortford Hall Industrial Park,
Dunmow Road,
Bishops Stortford,
Herts
CM23 5GZ - UK
salesuk@dwtgroup.com
Tel. +44 1279 652 776
Fax +44 1279 657 727



DAB PUMPS IBERICA S.L.

Avenida de Castilla nr.1 Local 14
28830 - San Fernando De Henares - Madrid
Spain
info.spain@dwtgroup.com
Tel. +34 91 6569545
Fax: +34 91 6569676



DAB PUMPS INC.

3226 Benchmark Drive
Ladson, SC 29456 - USA
info.usa@dwtgroup.com
Tel. 1-843-824-6332
Toll Free 1-866-896-4DAB (4322)
Fax 1-843-797-3366



DAB PUMPS B.V.

Brusselstraat 150
B-1702 Groot-Bijgaarden - Belgium
info.belgium@dwtgroup.com
Tel. +32 2 4668353
Fax +32 2 4669218



DAB PRODUCTION HUNGARY KFT.

H-8800
Nagykanizsa, Buda Ernó u.5
Hungary
Tel. +36 93501700



DWT SOUTH AFRICA

Podium at Menlyn,
3rd Floor, Unit 3001b, 43 Ingersol Road,
C/O Lois and Atterbury street,
Menlyn, Pretoria, 0181 - South-Africa
info.sa@dwtgroup.com
Tel. +27 12 361 3997
Fax +27 12 361 3137



DAB PUMPS POLAND Sp. z o.o.

Mokotow Marynarska
ul. Postępu 15C
02-676 Warszawa - Poland
Tel. +48 223 81 6085



DAB PUMPS CHINA

No.40 Kaituo Road, Qingdao Economic & Technological
Development Zone
Qingdao City, Shandong Province - China
PC: 266500
info.china@dwtgroup.com
Tel. +8653286812030-6270
Fax +8653286812210



DAB PUMPS B.V.

Albert Einsteinweg, 4
5151 DL Drunen - Nederland
info.netherlands@dwtgroup.com
Tel. +31 416 387280
Fax +31 416 387299



DAB UKRAINE Representative Office

Regus Horizon Park
4 M. Hrinchenka St, suit 147
03680 Kiev - Ukraine
Tel. +38 044 391 59 43



DAB PUMPEN DEUTSCHLAND GmbH

Tackweg 11
D - 47918 Tönisvorst - Germany
info.germany@dwtgroup.com
Tel. +49 2151 82136-0
Fax +49 2151 82136-36



OOO DAB PUMPS

Novgorodskaya str, 1, bld G, office 308
127247 Moscow - Russia
info.russia@dwtgroup.com
Tel. +7 495 122 00 35
Fax +7 495 122 00 36



DAB PUMPS DE MÉXICO, S.A. DE C.V.

Av Gral Álvaro Obregón 270, oficina 355
Hipódromo, Cuauhtémoc 06100
México, D.F.
Tel. +52 55 6719 0493